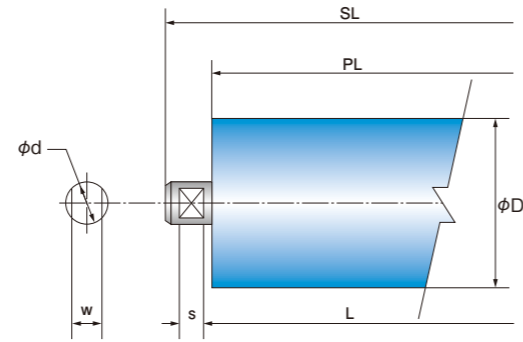


## 寸法表 (Standard SIZE)

JIS サイズに準拠していますので  
ローラのみ取り替えて使用可能です。

※ 表内のスペックは原則在庫品となります。  
※ 新JISサイズやその他のサイズも製作できます。納期などご相談ください。  
※ Weight は参考値です。



### ● キャリヤローラ

Model YCR	BW	D	PL	L	SL	s	w	d	Bearing	Weight (kg) 参考比較	
										Yoshino	Steel 鋼管
-40	400	φ89.1	145	153	175	8	14	φ20	6204ZZ	1.2	2.1
-45	450	φ89.1	165	173	195	8	14	φ20	6204ZZ	1.3	2.4
-50	500	φ89.1	180	188	210	8	14	φ20	6204ZZ	1.4	2.5
-60	600	φ89.1	210	218	240	8	14	φ20	6204ZZ	1.5	2.8
-75	750	φ114.3	265	273	295	8	14	φ20	6204ZZ	2.1	3.8
-90	900	φ114.3	315	323	345	8	14	φ20	6204ZZ	2.3	4.4
-105	1050	φ139.8	370	380	410	11.2	18	φ25	6205ZZ	3.8	7.9
-120	1200	φ139.8	420	430	460	11.2	18	φ25	6205ZZ	4.2	8.6
-140	1400	φ165.2	500	510	540	11.2	22	φ30	6306ZZ	8.5	13.4
-160	1600	φ165.2	580	590	620	11.2	22	φ30	6306ZZ	9.6	14.0

(単位:mm)

### ● リターンローラ

Model YRR	BW	D	PL	L	SL	s	w	d	Bearing	Weight (kg) 参考比較	
										Yoshino	Steel 鋼管
-40	400	φ89.1	460	480	505	8	14	φ20	6204ZZ	2.6	4.8
-45	450	φ89.1	510	530	555	8	14	φ20	6204ZZ	3.0	5.4
-50	500	φ89.1	560	580	605	8	14	φ20	6204ZZ	3.2	5.7
-60	600	φ89.1	660	680	705	8	14	φ20	6204ZZ	3.6	6.5
-75	750	φ114.3	850	880	905	8	14	φ20	6204ZZ	5.4	9.8
-90	900	φ114.3	1000	1030	1055	8	14	φ20	6204ZZ	6.4	11.4
-105	1050	φ139.8	1150	1180	1215	11.2	18	φ25	6205ZZ	10.5	20.2
-120	1200	φ139.8	1300	1330	1365	11.2	18	φ25	6205ZZ	11.7	22.5
-140	1400	φ165.2	1530	1550	1585	11.2	22	φ30 (注)	6207ZZ	25.8	34.3
-160	1600	φ165.2	1730	1750	1785	11.2	22	φ30 (注)	6207ZZ	28.7	38.3

(注): YRR-140・160 ローラ内部の軸径はφ35、ベアリング型式6207となります。

(単位:mm)

# BELT CONVEYOR ROLLER Ecoron Roller™

耐腐食軽量ベルトコンベヤローラ

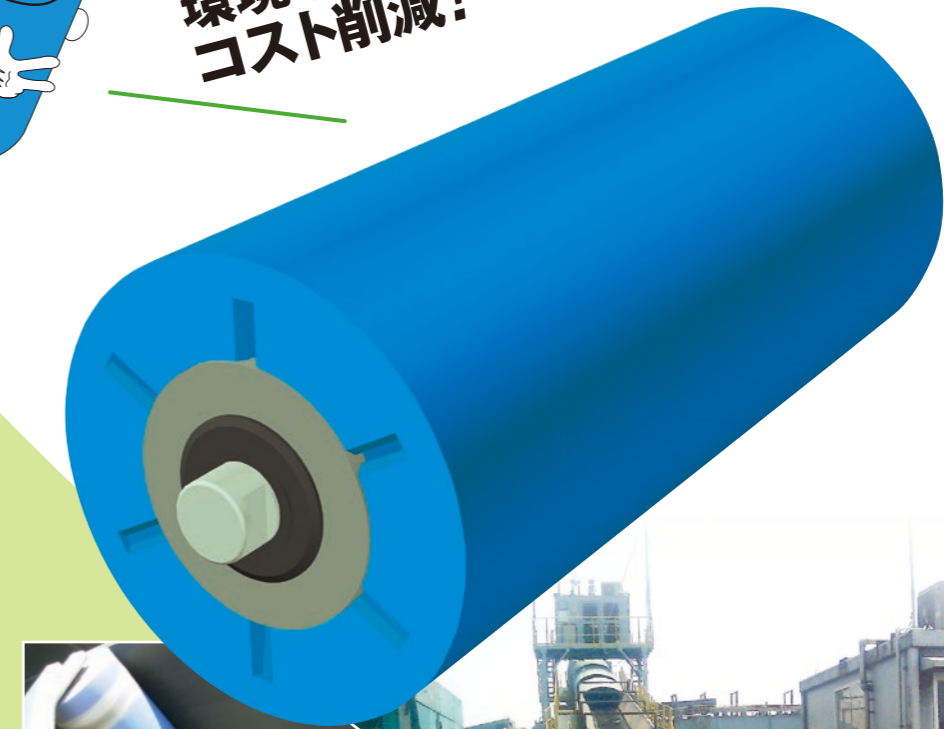
エコロンローラ™

Carrier Roller

Return Roller



エコロンローラ™で  
環境改善!  
コスト削減!



販売元

**Yoshino 吉野ゴム工業株式会社**

URL <http://www.yoshino-rubber.co.jp>  
E-mail [info@yoshino-rubber.co.jp](mailto:info@yoshino-rubber.co.jp)

本社 〒553-0006 大阪市福島区吉野4丁目26-14  
TEL.06(6461)5751 FAX.06(6465)0708

東京営業所 〒121-0073 東京都足立区六町3丁目6-40-201  
TEL.03(3883)7159 FAX.03(3883)7259

名古屋営業所 〒476-0012 愛知県東海市富木島町伏見2-5-17  
TEL.052(602)0090 FAX.052(602)0091

九州営業所 〒802-0001 福岡県北九州市小倉北区浅野1-2-39-804  
TEL.093(551)0775 FAX.093(551)0776

篠山工場 〒669-2434 兵庫県篠山市殿町706  
TEL.079(552)3981 FAX.079(552)3321

※ 当カタログの記載内容は、改良の為予告なく変更する事があります。  
※ 無断転載を禁ずる。

樹脂ローラ

# エコロンローラ™のここがすごい!

ローラパイプ、ハウジングに高密度ポリエチレン樹脂 (HDPE: High Density Polyethylene) を採用した「エコロンローラ™」。

金属とは違う、しなやかさと強さをあわせ持ち、従来ローラのお悩みを一気に解決する画期的な商品です。

使用環境に応じて多彩な効果を発揮します。是非一度お試しください。

環境改善!  
コスト削減!



## 1 軽い

鋼管製ローラの約1/2

エコロンローラ™は標準で市販されている鋼管製ローラに比べて約1/2の重さです。スパイラルローラや、ゴム巻きローラと比べるとさらに軽さを体感できます。軽くても、しなやかで強度は抜群、耐衝撃性にも優れています。



## 2 錆びない

屋外や海沿いでもOK

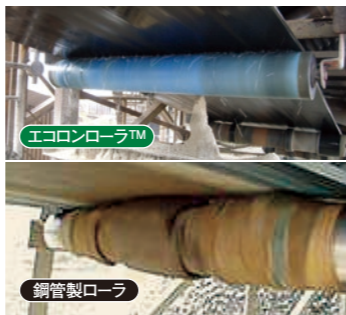
金属に比べて水・酸・アルカリなどの耐腐食性に優れており、屋外や海沿いなど、過酷な作業環境でも抜群の耐久性を発揮します。



## 3 付着しにくい

付着物除去作業を軽減

HDPEは表面張力が極めて低いので水分をはじく性質があります。ローラシェルへ搬送物が付着しても剥離しやすく、危険な除去作業が軽減できます。ベルトの蛇行防止、バタつき・振動・騒音軽減の効果も期待できます。



ローラへの搬送物付着が多く  
ベルトが蛇行する

ベルトが蛇行すると運搬物が落下し、効率よく運べません。

腐食性が高い環境なので  
頻繁に交換している

錆びによって早期摩耗し、付着も促進するためすぐにローラが痛みます。

ベルト走行時の  
振動・騒音が気になる

作業環境、地域環境への配慮が必要です。

ローラ付着物の  
除去作業が困難、危険

作業者の巻き込まれなど、災害発生につながる可能性があります。

ローラが摩耗し  
ベルトを傷つけてしまう

鋼管ローラは摩耗すると表面が刃物状になってベルトを傷つけます。

ローラの取替え時に  
持ち運びが大変

単独での取替え作業は困難。危険もともないます。

ローラの  
回転音がうるさい

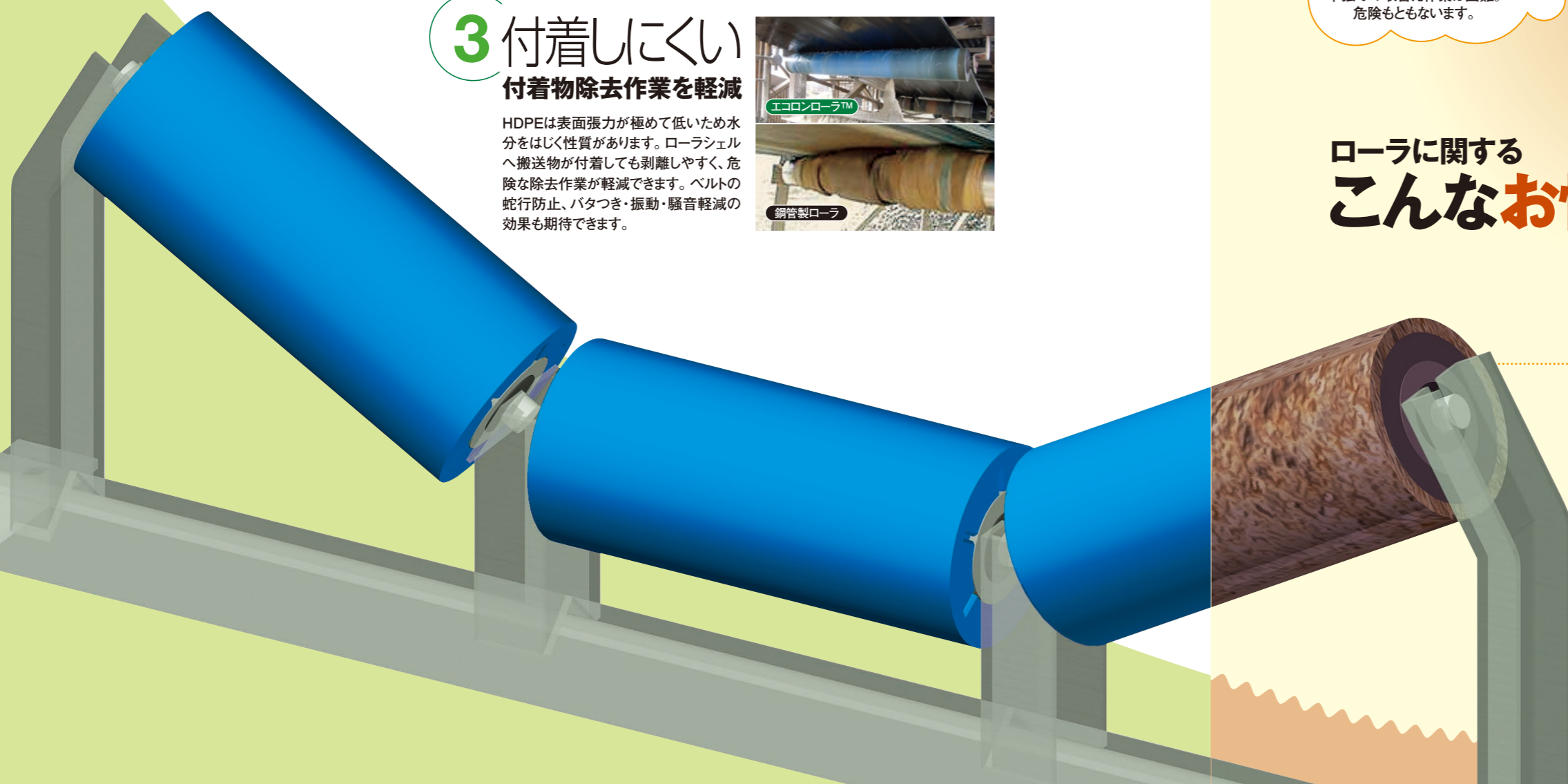
付着による振動やベアリング損傷が、騒音の原因となります。



## ローラに関する こんなお悩みありませんか?

### 鋼管製ローラの場合...

これまで、ほとんどのローラは鋼製だったため、酸・アルカリによる腐食、海沿いでの塩害などが課題でした。また、ベルトの付着物が居着きやすく除去作業に危険がともないました。また、重いため、取り替え作業は大きな負担でした。



エコロンローラ™の効果

# エコロンローラ™ですべて解決!

## 交換作業が楽々

軽量のため、  
取り替え作業効率が  
大幅アップ。

## 使用電力軽減

ベルトの走行、ローラの回転が  
スムーズだと、使用電力も減って  
コスト削減に。

## 長寿命

屋外や海岸設備など、  
腐食の懸念がある  
厳しい使用環境にも強く、  
長持ちします。

## 騒音軽減

腐食や付着が少ないから、  
ベルトの走行音やローラの回転音が  
驚くほど静かに。

## ベルトにやさしい

居着きがなく、  
摩擦が少ないので、  
ベルトの寿命も伸ばします。

## エコロンローラ™の 6つの秘密

エコロンローラ™の  
構造

- ローラシェル** 高密度ポリエチレンを押し出し成形。真円度が高く、優れた動バランス。
- ラビリンスシール** 3層ラビリンス構造でシール性アップ。
- ハウジング** 中空リブ構造で、軽量、強化、たわみ防止。
- ベアリング** 両側鋼板シールド付き 深溝玉軸受けを標準仕様。
- ラバーシール** ゴム製シールで内部を保護。
- 排水溝** 内部への浸水を防止するデザイン。

## エコの秘密

「エコロンローラ™」の「エコ」は、「エコロジー(環境保全)」「エコノミー(経費節約)」の「エコ」。現場の作業環境にやさしいだけでなく、長寿命で省資源、地球環境にもやさしい。さらに、交換頻度も減って、電気代まで節約できてしまうのだから、まさに「エコ」。環境にもお財布にもうれしいローラです。

## ご使用のローラと比較してください

他ローラとの機能対照表

	エコロンローラ™	汎用STK400	スパイラル	ゴム巻き	スリーブ付	落荷防止	ステンレス	塩ビFULL
重量	1	2	2.3	2.4	2.3	2	2	1.1
耐腐食	◎	×	×	△	×	×	○	◎
剥離性	◎	×	△	◎	△	△	△	○
ローラ下の落荷*	多	中	多	多	少	極少	中	多

\* ベルトのクリーナーが利かず、付着持ち帰りが多い場合。

注) 使用環境、使用条件、搬送物によりデータ差が生じます。

◎:高 ○:中 △:低 ×:無 (参考値)

## 導入実績

### 騒音軽減で、作業環境が快適に!

海の上にコンベヤ設備があり、鋼製ローラを使っていたときは、付着と錆びがひどかったです。それが振動や騒音の原因になって、コンベヤに隣接するオペレータ室では、無線で会話もまともにできませんでした。吉野製エコロンローラ™に替える事で、騒音も少なくなり、オペレータ室内の作業環境が快適になりました。

BEFORE



92 db

AFTER



82 db

### 付着物軽減で、危険な作業も軽減!

廃プラ搬送ラインに装着したところ、ローラへの搬送物の居着きがほとんどなくなりました。鋼管ローラの時は居着きが加速してしまい、ローラの形がわからなくなるくらいになっていました。定期的に除去作業が必要だったのですが、エコロンローラ™にしてから居着きがほとんど見られなくなりました。

BEFORE



AFTER



BEFORE



AFTER

